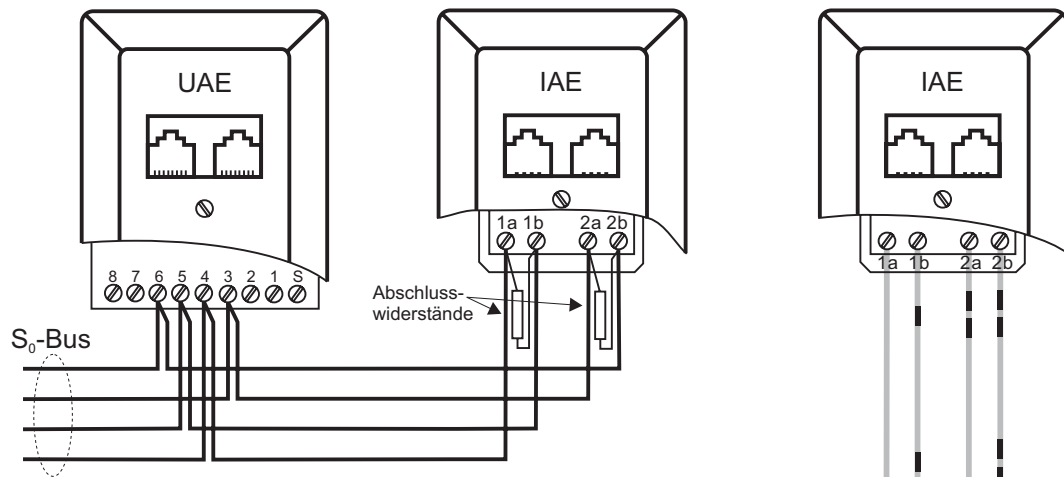
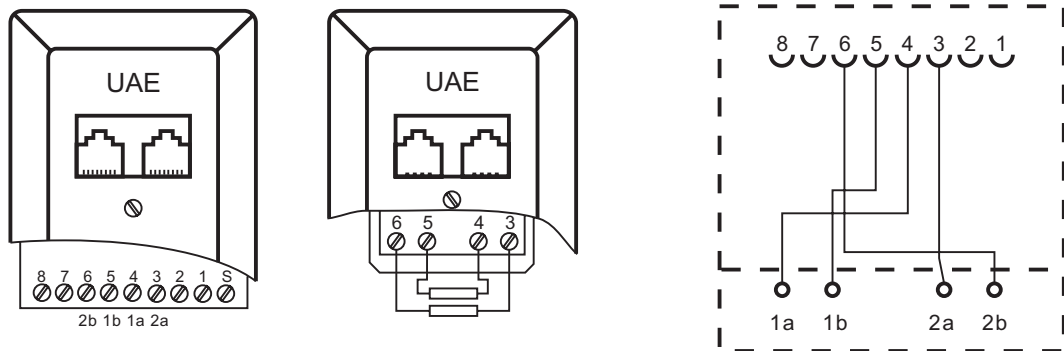
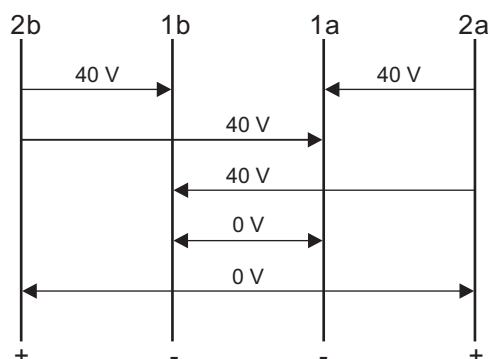


Bild 10.29 aus Hubert Zitt, "ISDN & DSL für PC und Telefon"



NTBA	IAE	UAE	Telekom	Siemens	J-Y(St)Y
a1	1a	4	ohne Ring	rot	rot
b1	1b	5	ein Ring	schwarz	blau
a2	2a	3	zwei Ringe weit	weiß	weiß (bei gelb)
b2	2b	6	zwei Ringe eng	gelb	gelb



Parameter für S₀-Bus:
 max. 150 m Leitung
 max. 12 Anschlussdosen
 max. 8 Geräte
 max. 4 Geräte ohne eigene Energieversorgung
 Abschlusswiderstände 100Ω ±5%

